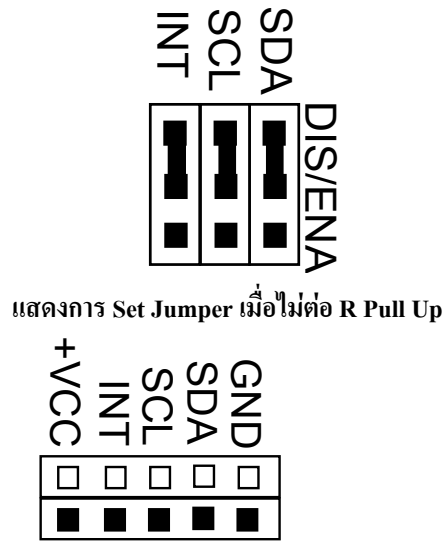
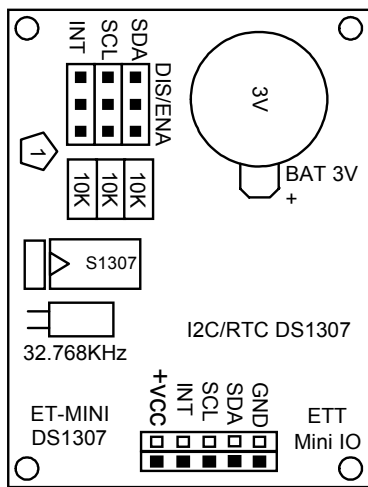
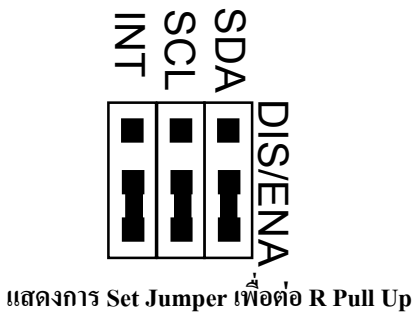


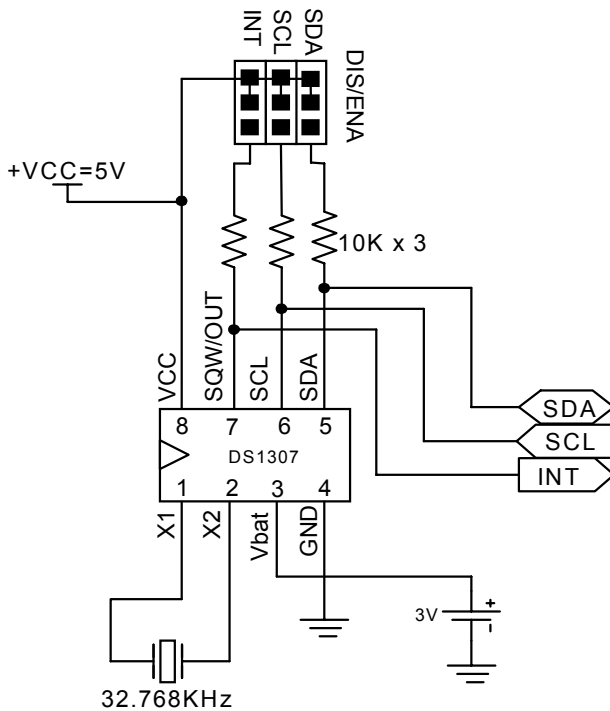
**ET-MINI DS1307**

Module ET-MINI DS1307 เป็นชุด IC ประเภท Real Time Clock (RTC) ซึ่งทำหน้าที่เกี่ยวกับฐานเวลาในลักษณะของ นาฬิกา เวลา และปฏิทิน ในโมดูลนี้ จะมีขั้วต่อ SDA และ SCL สำหรับต่อเข้ากับขา SDA และ SCL ของ MCU ตามลำดับ ส่วนขั้วต่อ INT จะต่อเข้ากับ MCU ก็ต่อเมื่อต้องการใช้งาน Interrupt โดยให้ต่อเข้ากับขาของ MCU ที่ผู้ใช้ได้กำหนดให้มีการรับสัญญาณ INT. จากภายนอกไว้ ส่วนไฟเลี้ยงโมดูลจะอยู่ที่ VDC 3V-5V IC เบอร์นี้จะมี Control Byte อยู่ที่ “1101000x” นอกจากนี้ก็จะมีในส่วนของที่สำหรับใส่แบตเตอรี่เพื่อใช้ในการ Back Up ฐานเวลา ให้นาฬิยังคงเดินได้อย่างถูกต้อง เมื่อไม่มีการจ่ายไฟเลี้ยงให้กับ Module

ก่อนการใช้งานโมดูลนี้จะต้องทำการ Set Jumper SDA ,SCL และ INT มาทางด้าน ENA ดังรูป เพื่อเป็นการต่อ R Pull Up ให้กับขาทั้ง 3 ขาของ IC ถ้ามีการต่อ R Pull Up ใน Line SDA และ SCL จากภายนอกหรือจาก Module อื่นไว้แล้วให้ Set Jumper ทั้ง 3 มาทางด้าน DIS เพื่อไม่ต้องต่อ R Pull Up เข้าไปอีก



รูปโครงสร้าง ET-MINI DS1307 และตำแหน่งขา Port ใช้งาน



รูป วงจร ET-MINI DS1307